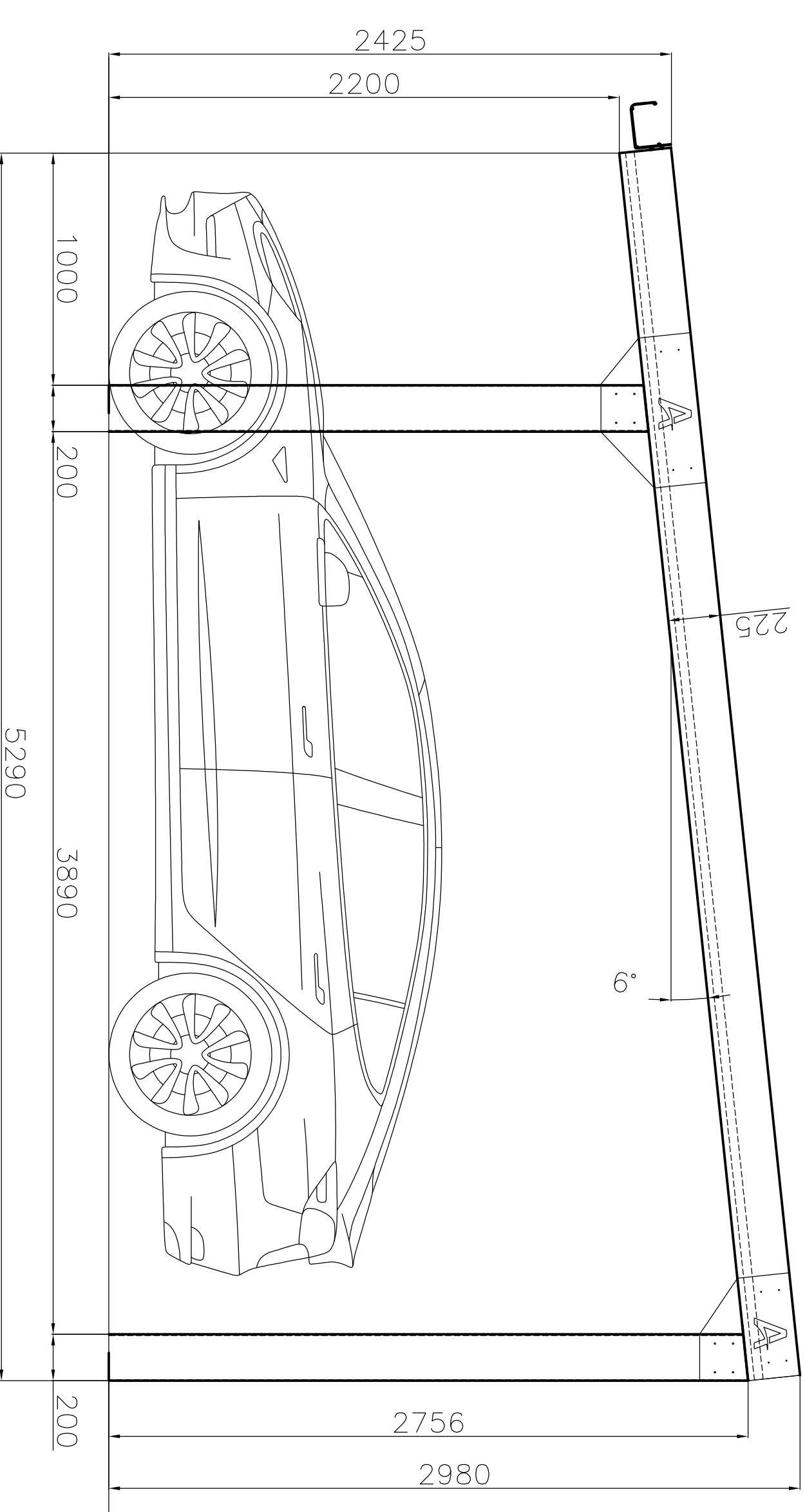
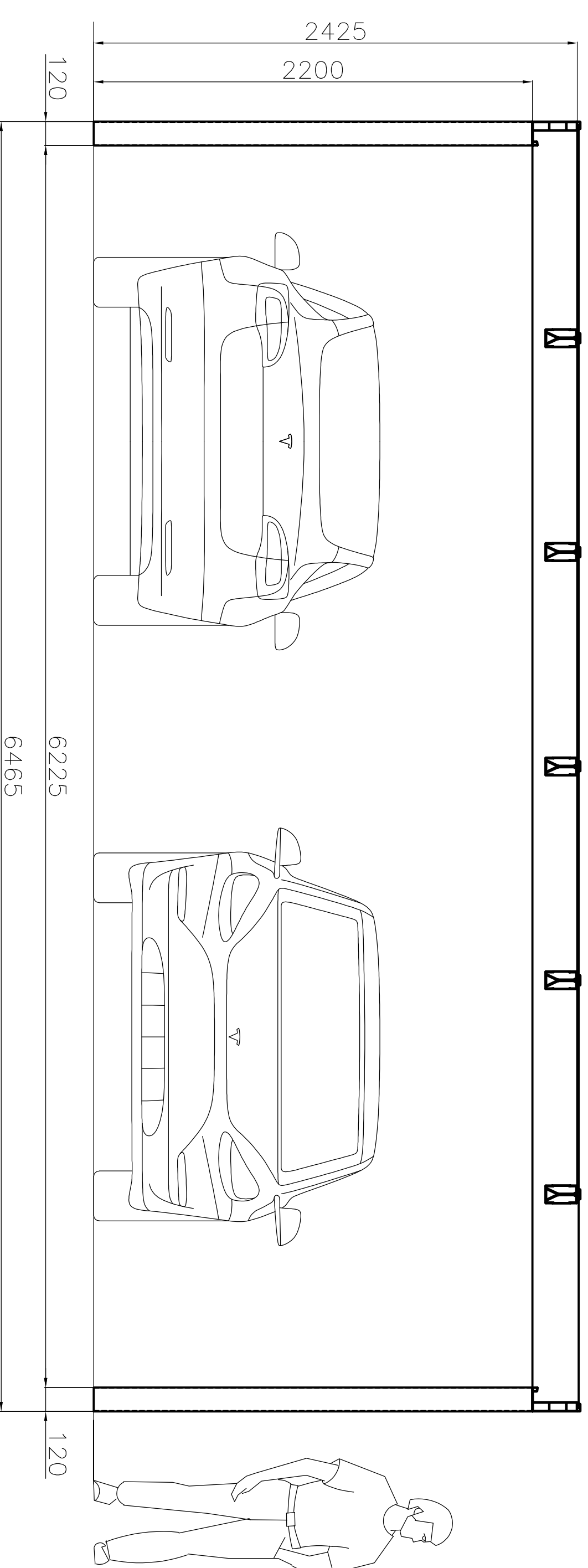


SOLÁRNÍ CARPORT - DOUBLE XL



Specifikace:

Hliníková konstrukce se solárními panely

Hliníkové profily: vrchní střešní část - 225 x 120mm

sloupy - 120 x 200 mm

Barva: prášková komaxitová - Antracit DB703

Vnější rozměry: 6465x5290x2980

Vnitřní rozměry: 6225x5290x2200

Panely: 1043x1765x5, 370Wp, oboustranně kalené sklo, sklo - sklo, propustnost světla 12%

Počet panelů: 18

Celkový výkon: 6660Wp

Úspora emisí CO₂ ~ 3330 kg/rok

Celková hmotnost	~ kg	CZ
Maximální zatížení - snh	~ 175 kg/m ²	x
Maximální zatížení - vítr	~ 100 km/h	x
<small>LIMITY ZATÍŽENÍ DLE NORMATIVU EUROCODE (EC1, EC9)</small>		



Alukov Solar

